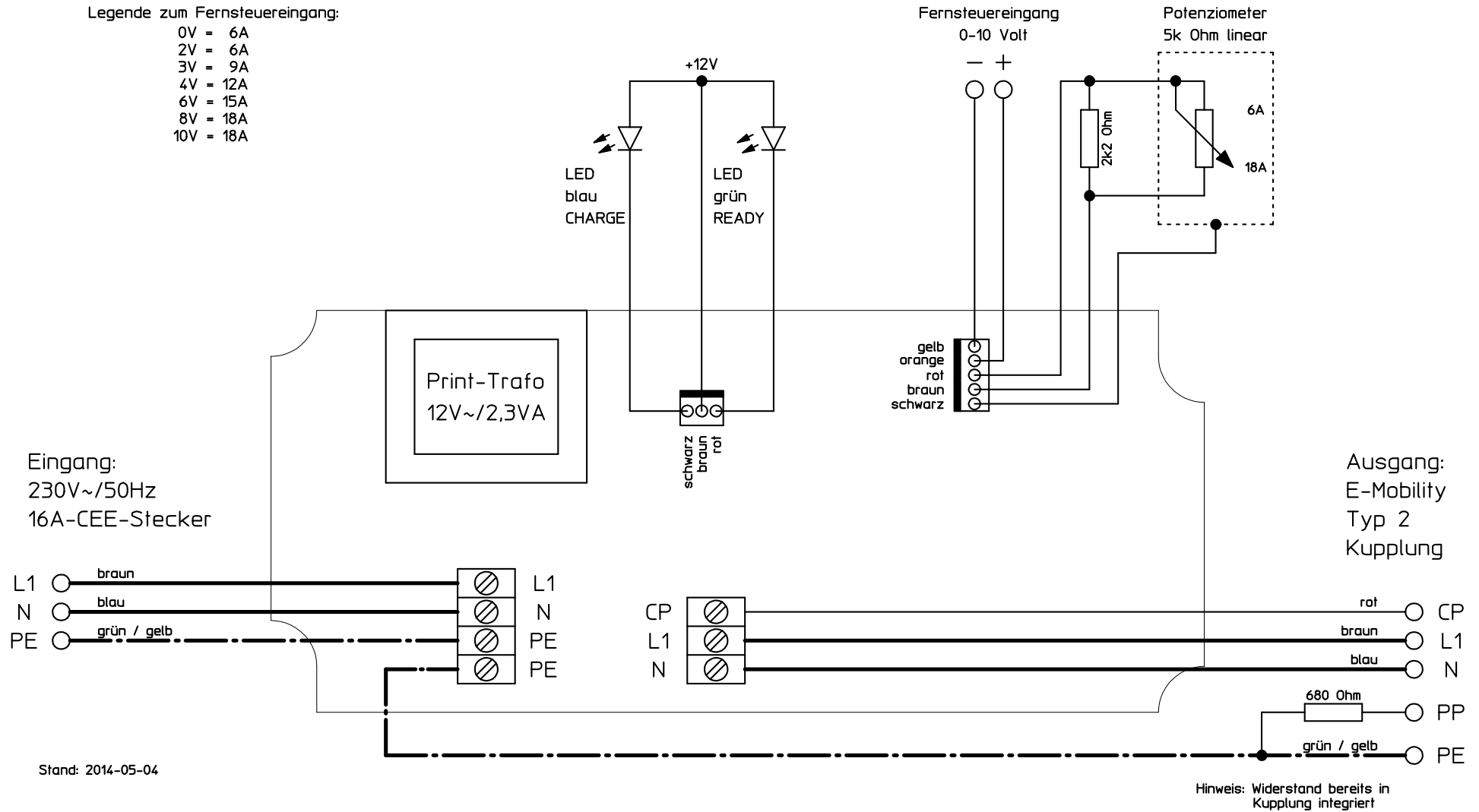


# 16A ICC-Box (einphasig)

Legende zum Fernsteuereingang:

- 0V = 6A
- 2V = 6A
- 3V = 9A
- 4V = 12A
- 6V = 15A
- 8V = 18A
- 10V = 18A



Stand: 2014-05-04

Hinweis: Widerstand bereits in Kupplung integriert